

RECURSAMIENTO

INSTALA UNA RED LAN

ACTIVIDAD 1.- Retroalimentación de la actividad 1

¿Qué se necesita para crear una red local ethernet con conexión a internet?

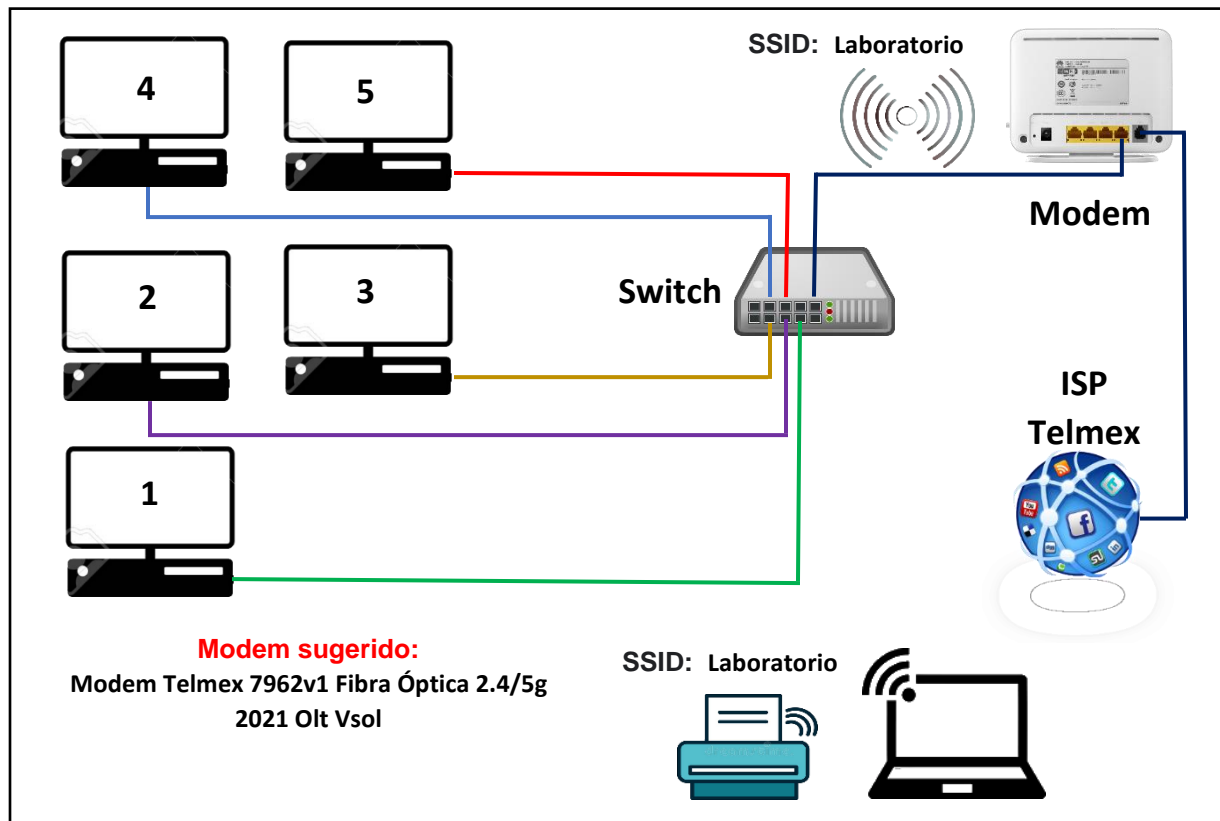
- Cómo mínimo necesitamos 2 equipos. (con tarjetas de red: Ethernet o WIFI)
- Cable UTP y plug RJ45
- Switch de red
- Modem conectado a internet

¿Qué herramientas necesito para instalar una red LAN?

- Tester de red
- Pinza ponchadora de plug RJ45
- Cúter o tijeras (si las pinzas no cuentan con navaja de corte)

ACTIVIDAD 2.- Con base a la actividad anterior genera un diagrama en que muestre el cómo se estarían conectando los elementos. Considera el siguiente escenario:

Se requiere instalar una red LAN en un laboratorio de cómputo que cuenta con 5 computadoras de escritorio (conectividad ethernet), una impresora (conectividad Wifi), y una Laptop, deben estar conectadas a internet (sugiere el tipo de modem acorde al ISP).



ACTIVIDAD 3.- Realiza una descripción narrativa del uso de los materiales y herramientas anteriores para **INSTALAR** una red LAN (cableada) considerando ahora el siguiente escenario:

Se requiere instalar una red LAN en un laboratorio de cómputo que cuenta con 40 computadoras de escritorio (conectividad ethernet), una impresora (conectividad ethernet), y un servidor, deben estar conectadas y configuradas a internet.

Utiliza para asignar y configurar las direcciones IP de cada equipo como base la “puerta de enlace” 192.168.1.254 (la IP por default de un modem Telmex).

Explica detalladamente cómo utilizar cada elemento que se menciona con texto e ilustrado, considera los videos de apoyo, pero con tus propias ideas, puedes buscar más información si lo requieres.

Aspectos a evaluar	Excelente	Bueno	Suficiente	Insuficiente
Portada. Se identifican datos del alumno, datos de la asignatura, etc.				
Formato: Arial 12, 1.5 interlineado, Justificado. Uso de mayúsculas y minúsculas.				
Respuestas. El contenido es adecuado, y no carece de información, es objetivo.				
Respuestas. No de internet. El alumno utiliza ideas propias, edita imágenes, elabora su propio diagrama, construye, propone.				
La conectividad de los elementos es correcta				

NOTA: Cualquier dudas y retroalimentación del trabajo comunicarse vía correo electrónico o Facebook.